

#### 4. ПРОТИВОПОЖАРНЫЕ ТРЕБОВАНИЯ И ТРЕБОВАНИЯ БЕЗОПАСНОСТИ ПРИ ЭКСПЛУАТАЦИИ

- ☑ Печь под казан необходимо размещать на ровной негорючей поверхности (металл, кирпич, бетон и пр.).
- ☑ Минимальное расстояние от печи до горючих поверхностей — не менее 500 мм во все стороны.
- ☑ При растопке нельзя применять бензин и другие легковоспламеняющиеся жидкости.
- ☑ При закладке дров необходимо пользоваться перчатками.
- ☑ Регулярно удаляйте остывшую золу.
- ☑ Не оставляйте печь без присмотра во время горения.
- ☑ Не допускайте детей к печи.
- ☑ Чистку дымохода проводите не реже одного раза в год, при сильном засорении дымохода рекомендуется его демонтаж и очистка специальными средствами.



#### При эксплуатации печи под казан ЗАПРЕЩАЕТСЯ:

- эксплуатировать печь под казан «Сибирь» установленным способом, не указанном в данном руководстве;
- растапливать печь под казан легковоспламеняющимися или горючими жидкостями;
- применять в качестве топлива жидкости и газ;
- применять твердое топливо, температура горения которого выше 750°C (уголь, осина и т.д.);
- эксплуатировать печь под казан с открытой топочной дверцей;
- сжигать в очаге мусор, пластиковые пакеты и т.д.
- оставлять печь под казан без присмотра и поручать надзор за ним малолетним детям;
- прикасаться к нагретым поверхностям голыми руками или другими частями тела;
- заливать огонь в топочной камере водой;
- вносить изменения в конструкцию изделия и использовать его не по назначению;
- удалять сажу из дымохода путем выжигания;
- удалять золу и угли из неостывшей печи.

#### 5. ТРАНСПОРТИРОВКА И ХРАНЕНИЕ

Транспортировать печь под казан необходимо в закрытых транспортных средствах, избегая попадания влаги. Хранить в закрытых и сухих помещениях.

#### 6. СРОК СЛУЖБЫ И ГАРАНТИЯ

Срок службы при соблюдении указаний по эксплуатации — не менее 3-х лет.

Гарантийный срок-12 месяцев со дня выпуска. Гарантия не распространяется на изделие, используемое с нарушением правил эксплуатации.

По вопросам гарантийного обслуживания обращаться по месту приобретения изделия.

#### 7. КОМПЛЕКТ ПОСТАВКИ:

Очаг	1
Зольный ящик	2
Конфорка (чугун) из 4-элементов	1
Адаптер дымохода	1
Ножки очага	4
Комплект крепежа	1
Руководство по эксплуатации	1

#### СВИДЕТЕЛЬСТВО О ПРИЁМКЕ

Печь под казан «Сибирь» изготовлена и признана годной для эксплуатации.

Дата выпуска: \_\_\_\_\_  
число, месяц, год

М.П.

#### СВИДЕТЕЛЬСТВО О ПРОДАЖЕ

Дата продажи \_\_\_\_\_  
число, месяц, год

М.П.  
(торгующей организации)



ОСНОВАНА В 1997 ГОДУ

## РУКОВОДСТВО ПО ЭКСПЛУАТАЦИИ ПЕЧЬ ПОД КАЗАН «СИБИРЬ»



## 1. ОПИСАНИЕ И НАЗНАЧЕНИЕ

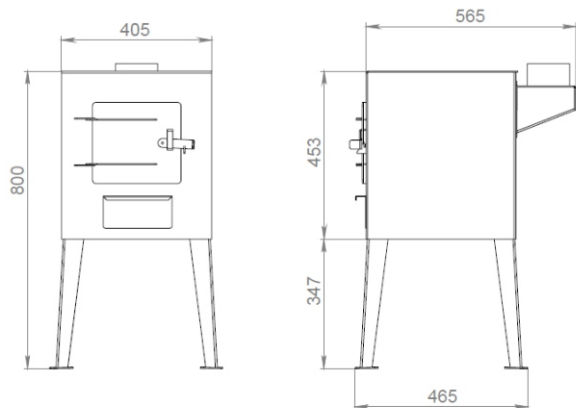


Рис.1. Общий вид печи под казан «Сибирь»

Печь под казан «Сибирь» предназначена для приготовления пищи в казане с использованием пламени, возникающего от сгорающих дров.

Перед первым протапливанием печи под казан убедитесь в правильной установке изделия и монтаже элементов дымохода в соответствии с требованиями, изложенными в настоящем руководстве.

Печь под казан «Сибирь» покрыта термостойкой эмалью (при первой протопке происходит полная ее полимеризация, которая сопровождается характерным запахом). Не трогайте внешнюю поверхность до ее полного остывания. К приготовлению пищи следует приступать после исчезновения неприятного запаха.

## 2. ТЕХНИЧЕСКИЕ ХАРАКТЕРИСТИКИ

Габариты (ДхШхВ), (мм)	645 x 465 x 800
Глубина топки очага, (мм)	395
Диаметр отверстия под казан, (мм), max	∅ 350
Диаметр дымохода, мм	∅ 115
Рекомендуемая высота дымохода, не менее, (м)	1
Масса, не более (кг)	36

Установку печи под казан и монтаж дымохода необходимо проводить с соблюдением требований настоящего руководства, действующих норм и правил пожарной безопасности.

## 3. СБОРКА И УСТАНОВКА

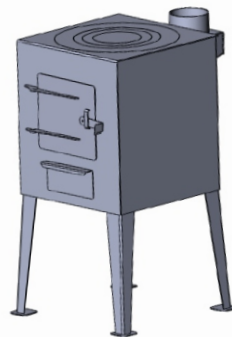
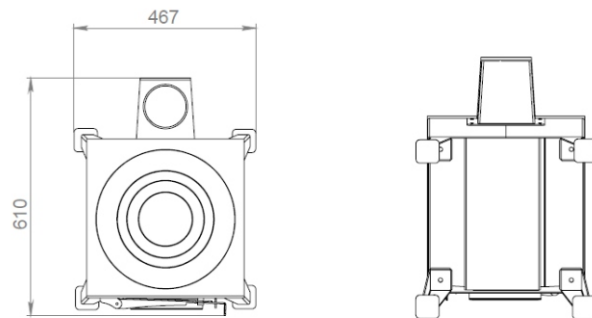


Рис.2. Схема устройства печи под казан «Сибирь»

Печь под казан «Сибирь» состоит из следующих элементов: ножки печи; зольник; топочная дверца; чугунные кружки; адаптер для дымохода.

### СБОРКА ПЕЧИ ПОД КАЗАН «СИБИРЬ»

Необходимо извлечь ножки печи из коробки в количестве 4 шт, затем присоединить их к корпусу печи. Далее необходимо установить печь на ровную негорючую поверхность и произвести предварительное протапливание без приготовления пищи.



## СБОРКА ДЫМОХОДА

Элементы дымохода не входят в комплект поставки и приобретаются как отдельная опция.

При установке печи под казан внутри помещения монтаж дымохода осуществляется соответствующими специалистами, имеющими лицензию на проведение монтажных работ.

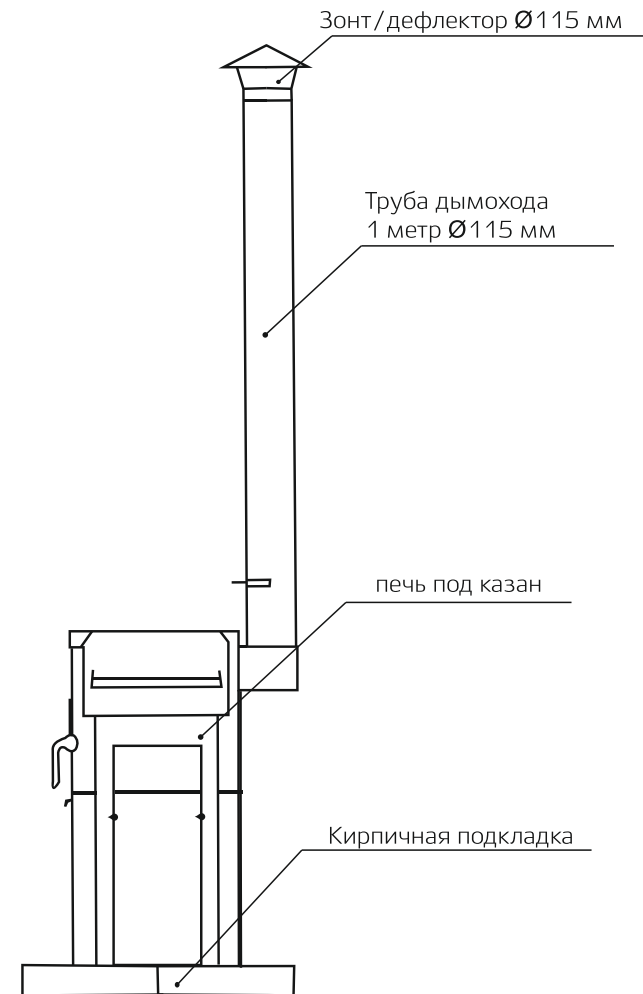


Рис.3. Пример установки печи под казан «Сибирь»